

TOSHIBA MACHINE

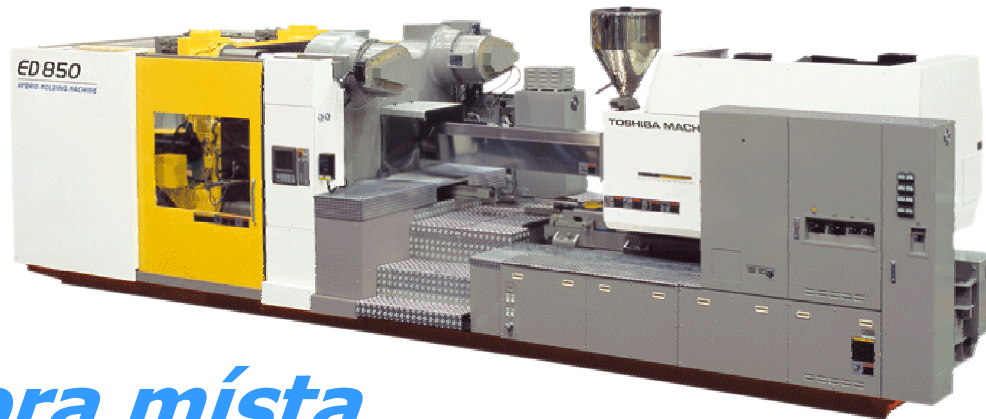
Společně dosáhneme úspěch

Řada ED



**Hybridní (elektricko-hydraulické)
dvoudeskové vstřikovací stroje
(650-1800 tun)**

Hlavní vlastnosti řady ED



Úspora místa

Úspora energie

Rychlý provozní cyklus

Nízká zmetkovitost výroby

Úspora prostoru u řady ED

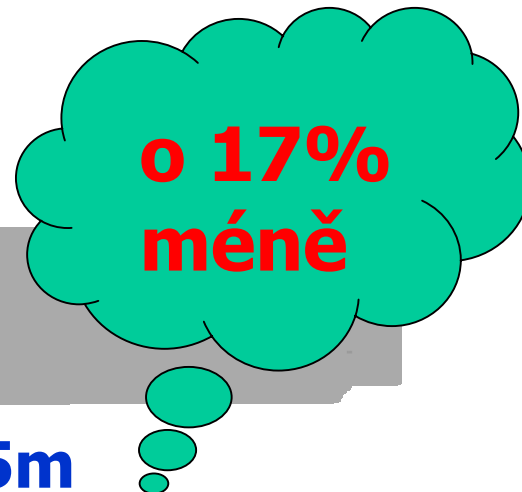
Úspora prostoru

ED 850-78A

**Hybridní
dvoudeskový stroj**



L=9.5m



EC 850-78A

**Plně elektrický stroj s
kloubovým uzavíracím
mechanizmem**

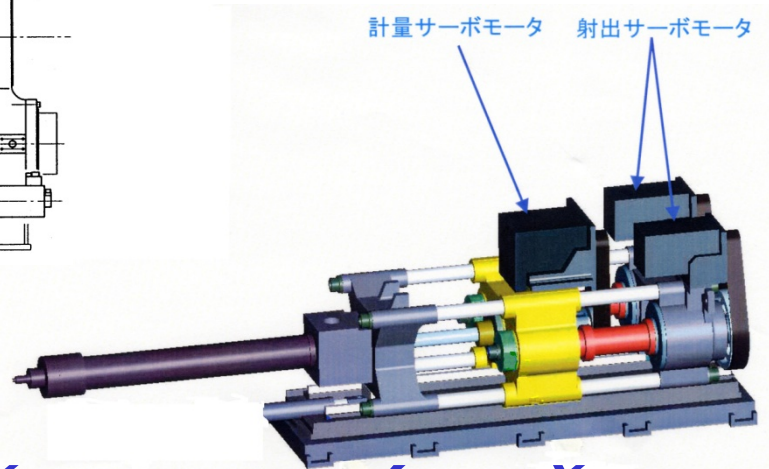
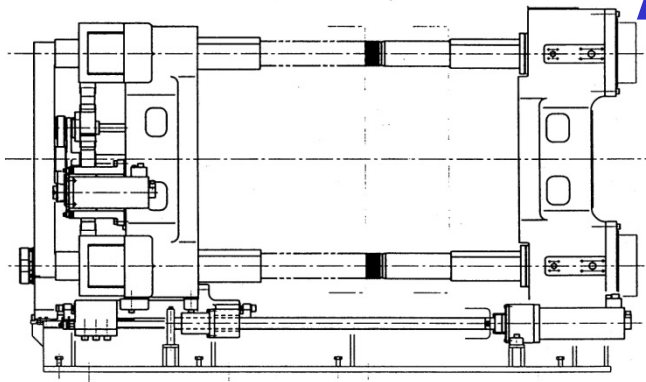


L=11.4m

Úspora energie u řady ED

Úspora energie

Hybridní systém upínání formy



Plně elektrická vstříkovací jednotka

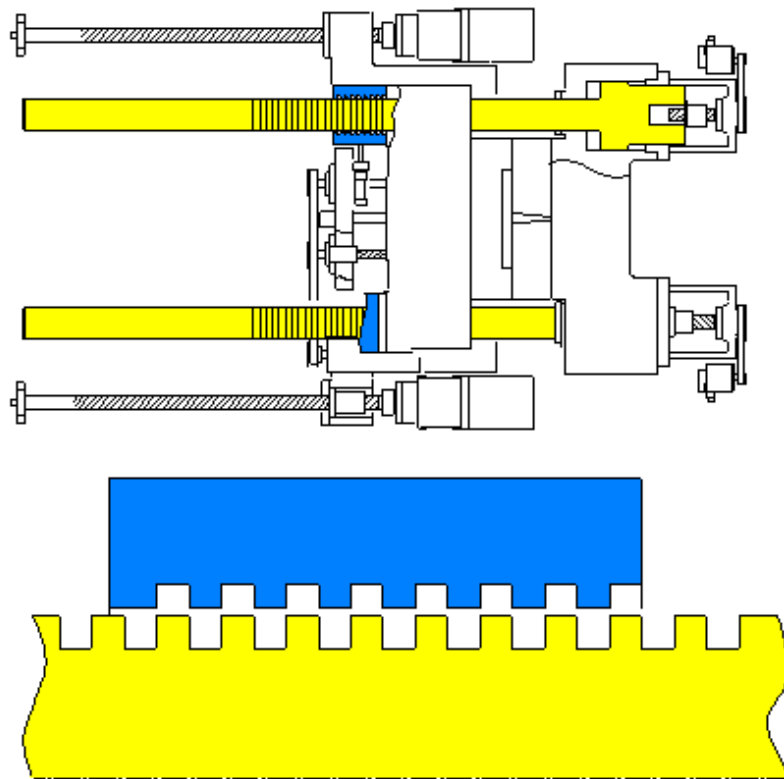
Rychlý provozní cyklus u řady ED

Rychlý systém
otevírání formy



Zkrácení výrobního
cyklu

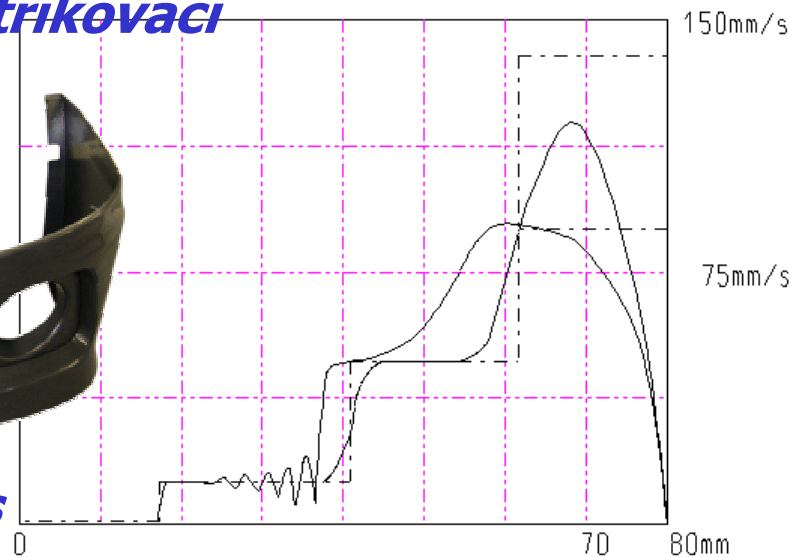
*System uzavírání formy pomocí dělené matice
(patentováno)*



Snížení zmetkovitosti dílů vyráběných na strojích řady ED

Menší podíl vadných cyklů → **Stabilní lisování**

Stabilní lisování s elektrickou vstřikovací jednotkou



Stabilní upínací mechanismus s vysokou přesností

Delší životnost formy

Elektrické ovládání tahačů jáder či aplikace

Vstřikování do pootevřené formy (nadstandard)